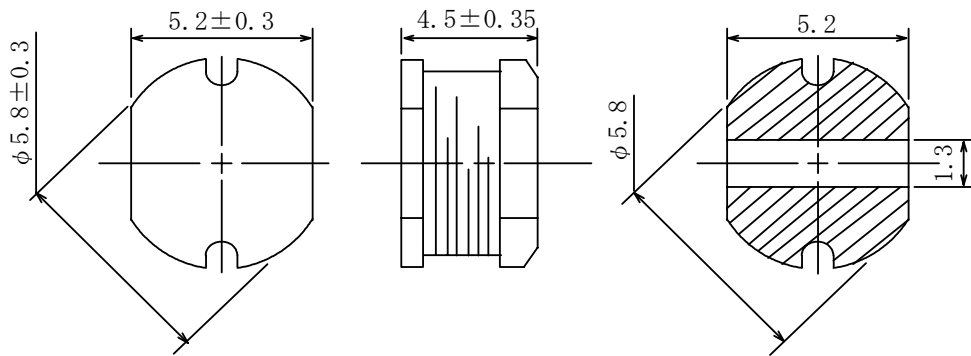


# 仕様書

|            |
|------------|
| 形名<br>CD54 |
|------------|

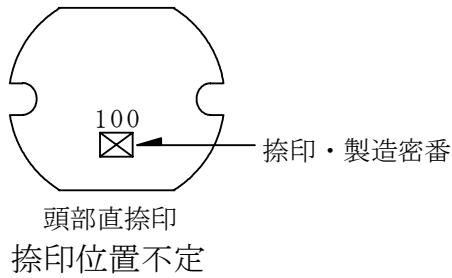
## 1. 外形

### 1-1. 寸法図(mm)

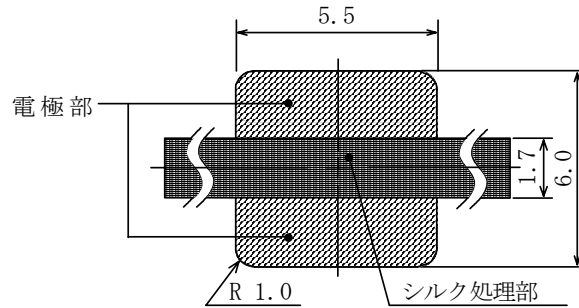


\* 公差のない寸法は、参考値とする。

### 1-2. 捺印表示例



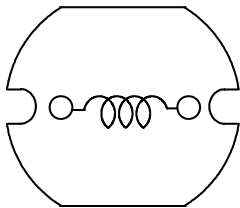
### 1-3. 推奨ランド寸法(mm)



電極(端子)間の隙間はシルク処理をして御使用下さい。

## 2. コイル仕様

### 2-1. 端子接続図(裏面図)



|   |
|---|
| <p>RoHS<br/>compliance<br/>Cd:Max. 0.01wt%<br/>others:Max. 0.1wt%</p> |
|---|



# 仕様書

|            |
|------------|
| 形名<br>CD54 |
|------------|

## 2-2. 電気的特性

| NO. | 品名           | 表示  | インダクタンス<br>[以内]<br>※1 | D. C. R.<br>( $\Omega$ )<br>[以下]<br>(at 20°C) | 定格電流<br>(A)<br>※2 | S. R. F.<br>(MHz)<br>[参考値] | スミダ<br>コード |
|-----|--------------|-----|-----------------------|---|-------------------|----------------------------|------------|
| 01  | CD54NP-100MC | 100 | 10 $\mu$ H $\pm$ 20%  | 0.10  | 1.44              | 30.6                       | -0226      |
| 02  | CD54NP-100MB |     |                       |   |                   |                            | -0227      |
| 03  | CD54NP-120MC | 120 | 12 $\mu$ H $\pm$ 20%  | 0.12  | 1.40              | 27.7                       | -0228      |
| 04  | CD54NP-120MB |     |                       |   |                   |                            | -0231      |
| 05  | CD54NP-150MC | 150 | 15 $\mu$ H $\pm$ 20%  | 0.14  | 1.30              | 25.9                       | -0232      |
| 06  | CD54NP-150MB |     |                       |   |                   |                            | -0233      |
| 07  | CD54NP-180MC | 180 | 18 $\mu$ H $\pm$ 20%  | 0.15  | 1.23              | 23.3                       | -0234      |
| 08  | CD54NP-180MB |     |                       |   |                   |                            | -0235      |
| 09  | CD54NP-220MC | 220 | 22 $\mu$ H $\pm$ 20%  | 0.18  | 1.11              | 19.5                       | -0236      |
| 10  | CD54NP-220MB |     |                       |   |                   |                            | -0237      |
| 11  | CD54NP-270MC | 270 | 27 $\mu$ H $\pm$ 20%  | 0.20  | 0.97              | 17.5                       | -0238      |
| 12  | CD54NP-270MB |     |                       |   |                   |                            | -0239      |
| 13  | CD54NP-330LC | 330 | 33 $\mu$ H $\pm$ 15%  | 0.23  | 0.88              | 16.3                       | -0240      |
| 14  | CD54NP-330LB |     |                       |   |                   |                            | -0242      |
| 15  | CD54NP-390LC | 390 | 39 $\mu$ H $\pm$ 15%  | 0.32  | 0.80              | 15.8                       | -0243      |
| 16  | CD54NP-390LB |     |                       |   |                   |                            | -0244      |
| 17  | CD54NP-470LC | 470 | 47 $\mu$ H $\pm$ 15%  | 0.37  | 0.72              | 13.6                       | -0245      |
| 18  | CD54NP-470LB |     |                       |   |                   |                            | -0246      |
| 19  | CD54NP-560KC | 560 | 56 $\mu$ H $\pm$ 10%  | 0.42  | 0.68              | 12.1                       | -0247      |
| 20  | CD54NP-560KB |     |                       |   |                   |                            | -0248      |
| 21  | CD54NP-680KC | 680 | 68 $\mu$ H $\pm$ 10%  | 0.46  | 0.61              | 11.7                       | -0249      |
| 22  | CD54NP-680KB |     |                       |   |                   |                            | -0250      |
| 23  | CD54NP-820KC | 820 | 82 $\mu$ H $\pm$ 10%  | 0.60  | 0.58              | 10.2                       | -0251      |
| 24  | CD54NP-820KB |     |                       |   |                   |                            | -0253      |
| 25  | CD54NP-101KC | 101 | 100 $\mu$ H $\pm$ 10% | 0.70  | 0.52              | 9.24                       | -0254      |
| 26  | CD54NP-101KB |     |                       |   |                   |                            | -0255      |
| 27  | CD54NP-121KC | 121 | 120 $\mu$ H $\pm$ 10% | 0.93  | 0.48              | 8.61                       | -0256      |
| 28  | CD54NP-121KB |     |                       |   |                   |                            | -0257      |
| 29  | CD54NP-151KC | 151 | 150 $\mu$ H $\pm$ 10% | 1.10  | 0.40              | 8.28                       | -0258      |
| 30  | CD54NP-151KB |     |                       |   |                   |                            | -0259      |
| 31  | CD54NP-181KC | 181 | 180 $\mu$ H $\pm$ 10% | 1.38  | 0.38              | 6.42                       | -0260      |
| 32  | CD54NP-181KB |     |                       |   |                   |                            | -0261      |
| 33  | CD54NP-221KC | 221 | 220 $\mu$ H $\pm$ 10% | 1.57  | 0.35              | 5.73                       | -0262      |
| 34  | CD54NP-221KB |     |                       |   |                   |                            | -0264      |

\* 品名表示の区分

(1) リール梱包の場合: CD54NP-XXXXC

(2) 箱梱包の場合: CD54NP-XXXXB

※1: 測定周波数 L 10  $\mu$  H  $\sim$  82  $\mu$  H ; at 2.52 MHz

100  $\mu$  H  $\sim$  220  $\mu$  H ; at 1 kHz

※2: 定格電流は直流重畳特性に於て、インダクタンスが初期値より-10%となる電流もしくは直流電流を流した時のコイルの発熱が $\Delta t=40^{\circ}\text{C}$ となる電流値の少ない方の値。(Ta=20°Cを基準とする。)

3. 保存温度範囲

-40°C $\sim$ +100°C

使用温度範囲

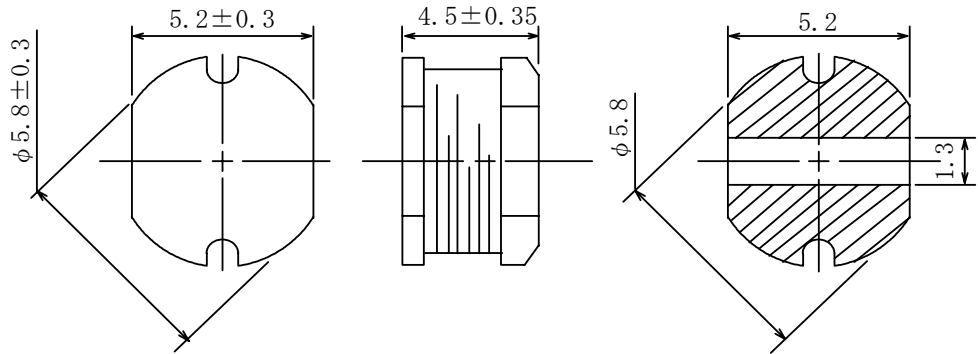
-40°C $\sim$ +100°C (コイルの発熱を含む。)

# SPECIFICATION

|                |
|----------------|
| TYPE<br>CD 5 4 |
|----------------|

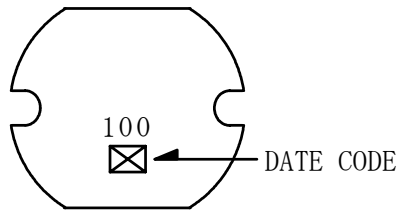
## 1. APPEARANCE

### 1-1. DIMENSIONS (mm)



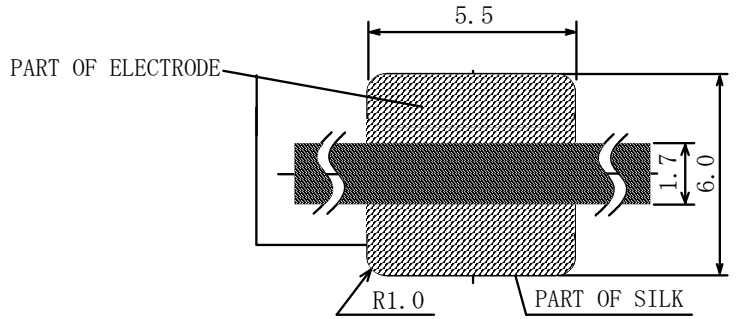
\* DIMENSION DOES NOT INCLUDE SOLDER USED ON COIL.

### 1-2. STAMP (E. G.)



DIRECTLY STAMP  
UNFIXED POSITION

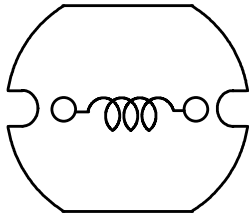
### 1-3. RECOMMENDED LAND PATTERNS DIMENSION (mm)



PLEASE COAT WITH SILK SCREEN BETWEEN THE TWO ELECTRODES.

## 2. COIL SPECIFICATION

### 2-1. CONNECTION (BOTTOM VIEW)



|   |
|---|
| RoHS<br>compliance<br>Cd:Max. 0.01wt%<br>others:Max. 0.1wt% |
|---|



